

Tournoi du club Les Joyeux Scrableurs

Départ réussi

Enfin, après des mois de préparation, le moment tant attendu s'est concrétisé. Le premier tournoi du club Les Joyeux Scrableurs qui fête cette année son cinquième anniversaire, s'est tenu mercredi le 31 octobre, jour de l'Halloween. Dans un décor et une ambiance tant festifs que fébriles, avec le support de nombreux et généreux bénévoles de différents clubs, et bien entendu les conseils judicieux de Michèle Gingras, cette journée sera sans aucun doute mémorable dans le cœur de nos membres, et aussi nous le souhaitons, de nos visiteurs.

Tous ces fébriles complices, arbitres, ramasseurs, joueurs, cuisinières, sorcières, lapin et pompier avaient le cœur à la fête et ont contribué au succès de cette première qui ne sera certainement pas une dernière.

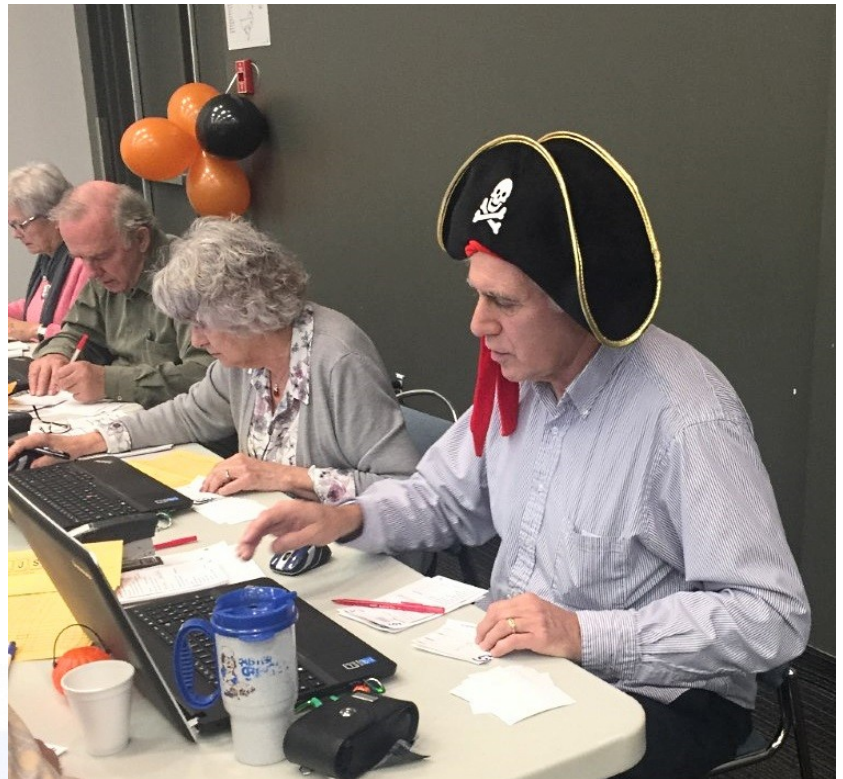
C'est avec plaisir que nous vous disons : À la prochaine !

Diane Pouliot
présidente

Une ambiance festive

Daniel Lalonde, déguisé en pirate, a travaillé dans la légalité afin de trouver les erreurs des joueurs.

Diane Pouliot, numéro 57, n'a pas hésité à travailler dans les deux sens de la salle. Elle a impressionné le cowboy Matthieu Capiello et la sorcière Lyne Boisvert.



De l'aide appréciée



Pierre Mercille, ramasseur (BRO), Lyne Boisvert et René Pouliot, frère de Diane, venu prêter main forte.

Chapeau aux ramasseurs



La tendance était le déguisement avec un chapeau.

Le lunch des bénévoles



Heureusement, pas trop de bonbons.

La salle



Le centre socioculturel de Brossard, un bel endroit pour un tournoi.

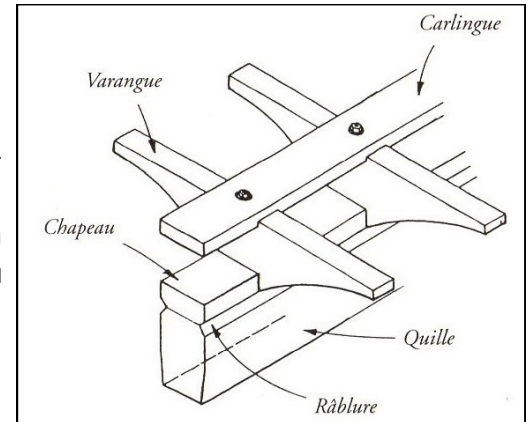
Survol des parties

par Gilles Couture

Avant de lire ce survol, nous vous recommandons de rejouer les parties disponibles dans cette page internet.

Partie 1

En cette journée d'Halloween (accepté au scrabble), rien d'épouvantable avec le premier tirage. Outre le joker A pour (a)DORNES, choisi pour la rallonge avant T-ADORNES (canard), il existe 13 autres possibilités sur A-B-F-F-G-I-M-P-P-T-T-U-V (réponses au bas du texte). Une dizaine de solutions en -EUSE(S) sur le deuxième tirage mais seulement SOUDEUSE et NOUEUSES (-8) trouvent place sur la grille. Deux scrabbles poursuivent ce début de match stressant : l'unique INFOUTUS (+40) et DÉTHÉINÉ (ou DISTHÈNE -26) mais -72 pour la grande majorité. DÉFIANTS a de nombreux sous-tops, mais le difficile TRIM-BALA devance MALBÂTIE par 10 points et AMBLAIT par 21 points. Le solo du capitaine Jean Archambault avec VARANGUE (pièce courbe ou fourchue, placée sur la quille, perpendiculaire à l'axe du navire), sinon OUVRAGEA à -15. Enfin terminée ce départ canon avec ses sept scrabbles en huit coups et ses 601 points. La deuxième moitié de la partie s'installe avec 455 points en 14 coups, dont plusieurs bien déguisés en collantes difficiles à débusquer (PÂMÉE, ÈCHE, ÉLUEZ, VOC, XI, OR) ou en coup légende avec lettre chère payante (TILLEZ, TYRIEN). Déguisé en jeu d'échec, Guy Ayissi Éyébé poursuit sur sa lancée automnale et prend 8 et 10 points sur Amélie Lauzon et Florent Fortin. Annie Trévily (A2) et Cécile Rousseau (A3) prennent une trentaine de points de priorité dans leur classe. Classé C, Hugues St-Pierre (LMT) devance tous les B, dont la première Odette Gagnon de RAW. Céline Beaulieu (LA7) devance Monique Hervieux (LAU) dans la classe D.



Partie 2

Début similaire à la première manche avec la lettre. On recommence notre petit jeu, cette fois moins de solutions. Outre une anagramme à VELOUTÉ, on scrabble sur A-B-C-F-N-Q (réponse au bas). Les solutions se déguisent encore en collantes (PUBS, FÖEHN (joli), EXILE) jusqu'au nouveau verbe ODS7 GOBETAIT, solution unique qui vaut 38 points de mieux que TÔT sous EXILE. Suivent deux scrabbles uniques qui creusent les écarts : ATTIRAIL, difficile à voir, et INDURONS sur joker. D'autres belles collantes pour finir avec MEUH, RALLE, DUO, ÂGÉES. Partie moins exigeante que la première, mais avec son lot d'écueils.

Les étoiles de cette partie : Guy à -7 confirme de brillante façon sa victoire, Marie-Andrée Forgues à -70 est première A2 et Claude Charron, classe C, devance tous les B, tous terminent avec l'or au cou. Chez les A3, Cécile Rousseau offre une solide performance pour garder la tête mais Fabien Lapointe remporte sa classe et grimpe au troisième rang. Chez les B, Diane C. Sabourin est la première et revient aussi de l'arrière pour s'emparer de la première place au cumul. Suzanne Lamothe, classe D, fait aussi un retour en remportant la partie et la première place au cumul.

Solutions du premier tirage (le joker en majuscule) : Arondes, reBonds, Frondes, reFonds, Grondes, dorlens, neMrods, Pernods, réPonds, dronTes, reTonds, endUros, et deVrons.

Solutions du premier tirage (le joker en majuscule) : louVeté, Aléoute, Bouleté, Cloutée, Floutée, toluèNe, loQueté. Velouté accepte E, R, S, Z comme rallonges finales, alors que aléoute, cloutée, floutée, toluène acceptent seulement un S, bouleté est un adjectif donc E et S, **louve**té et **loquet**é sont des verbes intransitifs qui doublent le T avec un E muet, donc ils acceptent seulement les rallonges R ou Z, pas de E ni de S.